

ПАСПОРТ. РУКОВОДСТВО ПО ЭКСПЛУАТАЦИИ



Произведено по технологии: VALTEC s.r.l., Via Pietro Cossa, 2, 25135-Brescia, ITALY
Изготовитель: TAIZHOU JIAHENG VALVES CO.,LTD, Huxin Village, Chumen Town, Yuhuan County, China



КРАН ШАРОВОЙ ПОЛИПРОПИЛЕНОВЫЙ С ЛАТУННОЙ ОБОЙМОЙ ЗАТВОРНОГО УЗЛА

Модель: VTr.744



ПС - 47033

Паспорт разработан в соответствии с требованиями ГОСТ 2.601-2019

ПАСПОРТ. РУКОВОДСТВО ПО ЭКСПЛУАТАЦИИ

1. Назначение и область применения

1.1. Кран применяется в качестве запорной арматуры на полипропиленовых трубопроводах систем питьевого и хозяйственно питьевого назначения, горячего водоснабжения, отопления, а также на технологических трубопроводах, транспортирующих жидкости, не агрессивные к материалам крана.

1.2. Конструктивной особенностью крана является использование латунной обоймы затворного узла, что предотвращает коробление элементов узла при формовании и эксплуатации в условиях перепадов температур рабочей среды.

1.3. Кран присоединяется к полипропиленовому трубопроводу методом диффузионной сварки.

2. Технические характеристики

№	Характеристика	Ед.изм.	Значение
1	Класс герметичности затвора по ГОСТ 9544-2015		«А»
2	Средний полный ресурс	циклы	5000
3	Средняя наработка на отказ	циклы	5000
4	Ремонтопригодность		нет
5	Номинальное давление PN	МПа	2,5
6	Диапазон диаметров условного прохода (Дн –ПП трубы)	дюймы (мм)	1/2"(20) ; 3/4"(25);1"(32)
7	Температура рабочей среды	°С	90
8	Класс по эффективному диаметру		полнопроходной
9	Способ соединения с трубопроводом		диффузионная сварка
10	Температура сварки полипропилена	°С	260
11	Пропускная способность, Kv,	м³/час	1/2"(20)- 14; 3/4"(25) -32 1"(32) - 52

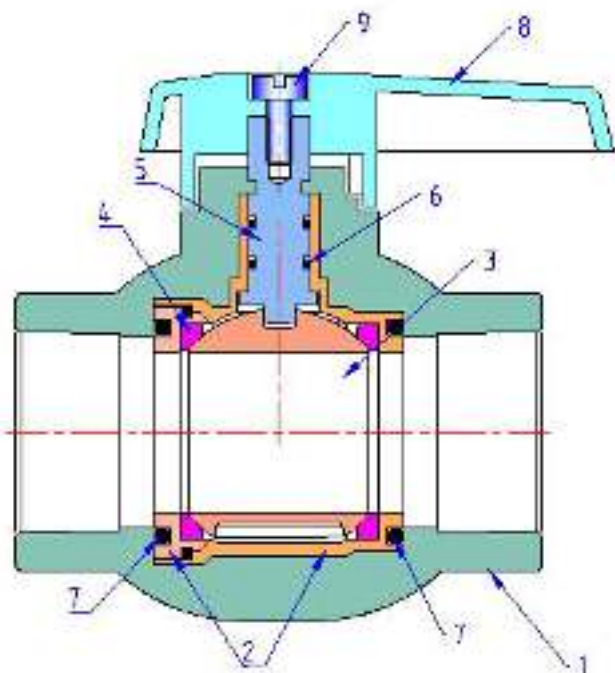
3. Режимы раструбной сварки

Процесс	Время процесса для диаметра трубы		
	20	25	32
- нагрев, сек	5	7	8
- сварка, сек	4	4	6
- остывание, сек	120	120	220
Глубина гнезда,мм	15	17	19

Паспорт разработан в соответствии с требованиями ГОСТ 2.601-2019

ПАСПОРТ. РУКОВОДСТВО ПО ЭКСПЛУАТАЦИИ

4. Конструкция

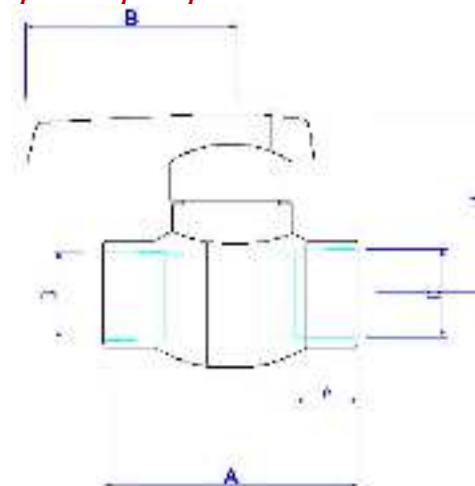


Поз.	Наименование	Материал	Марка
1	Корпус	полипропилен	PP-R
2	Обойма затвора	латунь	CW617N
3	Шаровой затвор	латунь хромованная	CW617N
4	Уплотнительное кольцо	тефлон	PTFE
5	Шток	латунь	CW614N
6	Сальниковые кольца	эластомер	EPDM Sh70
7	Герметизирующие кольца	эластомер	EPDM Sh70
8	Ручка	полипропилен	PP-R
9	Винт крепления	Сталь оцинкованная	Ст.3

Паспорт разработан в соответствии с требованиями ГОСТ 2.601-2019

ПАСПОРТ. РУКОВОДСТВО ПО ЭКСПЛУАТАЦИИ

5. Габаритные размеры



Размер	A, мм	B, мм	H, мм	D	e, мм	Вес, г
20	70	56	34	20	15	142
25	80	56	54	25	17	228
32	88	65	63	32	19	315

6. Указания по монтажу

- 6.1. Краны могут устанавливаться в любом монтажном положении.
- 6.2. Краны не допускаются располагать ближе 1 м от поверхностей с температурой выше 120°C° а также от источников открытого огня.
- 6.3. Не рекомендуется располагать краны в зоне воздействия прямых солнечных лучей.
- 6.4. Монтаж кранов должен осуществляться при температуре окружающей среды не ниже +5 °С.
- 6.5. Соединения кранов с трубами должны выполняться методом термической полифузионной муфтовой сварки с помощью специального сварочного аппарата. Настроечная рабочая температура 260°C.
- 6.6. Полипропиленовые трубы рекомендуется использовать того же производителя, что и краны. В этом случае гарантируется одновременный прогрев на рабочую глубину трубы и крана.
- 6.7. Режимы сварки при выполнении соединений должно соответствовать изложенным в технических характеристиках.
- 6.8. Краны, хранившиеся или транспортировавшиеся при температуре ниже 0 °С, должны быть перед монтажом выдержаны в течение 2 ч при температуре не ниже +5 °С.

Паспорт разработан в соответствии с требованиями ГОСТ 2.601-2019

ПАСПОРТ. РУКОВОДСТВО ПО ЭКСПЛУАТАЦИИ

6.9. При сварке кранов с трубами, армированными алюминием, торец многослойной трубы должен быть предварительно отторцован специальным инструментом, удаляющим алюминий на глубину 2мм.

7. Указания по эксплуатации и техническому обслуживанию

7.1. Изделия должны эксплуатироваться при условиях, изложенных в технических характеристиках.

7.2. Не допускается эксплуатировать кран с ослабленным винтом крепления рукоятки, так как это может привести к поломке шейки штока.

7.3. Категорически запрещается допускать замерзание рабочей среды внутри крана. При осушении системы в зимний период кран должен быть оставлен полуоткрытым, чтобы рабочая среда не осталась в полостях за затвором.

7.4. Не допускается воздействие на корпус крана химических веществ, агрессивных к полипропилену.

7.5. Для исключения возможности прикипания затвора, один раз в 6 месяцев необходимо произвести цикл открытия/закрытия основного и дренажного крана.

8. Условия хранения и транспортировки

8.1. Хранение полипропиленовых кранов должно производиться по условиям 5 (ОЖ4), раздела 10 ГОСТ 15150-69 в проветриваемых помещениях.

8.2. Погрузка и разгрузка допускается только при температуре выше – 10 °С. Для транспортировки при температуре от -11 до -20 °С следует принять специальные меры для предотвращения передачи механических нагрузок на краны. Транспортировка при температуре ниже -21 °С запрещена.

8.3. Запрещается складировать изделия на расстоянии менее 1 м от нагревательных приборов.

8.4. В соответствии с ГОСТ 19433-88 полипропиленовые краны не относятся к категории опасных грузов, что допускает их перевозку любым видом транспорта в соответствии с правилами перевозки грузов, действующими на данном виде транспорта.

9. Утилизация

9.1. Утилизация изделия (переплавка, захоронение, перепродажа) производится в порядке, установленном Законами РФ от 04 мая 1999 г. № 96-ФЗ "Об охране атмосферного воздуха" (с изменениями и дополнениями), от 24 июня 1998 г. № 89-ФЗ (с изменениями и дополнениями) "Об отходах производства и потребления", от 10 января 2002 № 7-ФЗ « Об охране окружающей среды» (с изменениями и дополнениями), а также другими российскими и региональными нормами, актами, правилами, распоряжениями и пр., принятыми во исполнение указанных законов.

9.2. Содержание благородных металлов: *нет*

ПАСПОРТ. РУКОВОДСТВО ПО ЭКСПЛУАТАЦИИ

10. Гарантийные обязательства

10.1. Изготовитель гарантирует соответствие изделия требованиям безопасности, при условии соблюдения потребителем правил использования, транспортировки, хранения, монтажа и эксплуатации.

10.2. Гарантия распространяется на все дефекты, возникшие по вине завода-изготовителя.

10.3. Гарантия не распространяется на дефекты, возникшие в случаях:

- нарушения паспортных режимов хранения, монтажа, испытания, эксплуатации и обслуживания изделия;
- ненадлежащей транспортировки и погрузо-разгрузочных работ;
- наличия следов воздействия веществ, агрессивных к материалам изделия;
- наличия повреждений, вызванных пожаром, стихией, форс-мажорными обстоятельствами;
- повреждений, вызванных неправильными действиями потребителя;
- наличия следов постороннего вмешательства в конструкцию изделия.

10.4. Производитель оставляет за собой право внесения изменений в конструкцию, улучшающие качество изделия при сохранении основных эксплуатационных характеристик. При этом фактический вес изделия не должен отличаться от веса, заявленного в настоящем паспорте, более, чем на 10%.

11. Условия гарантийного обслуживания

11.1. Претензии к качеству товара могут быть предъявлены в течение гарантийного срока.

11.2. Неисправные изделия в течение гарантийного срока ремонтируются или обмениваются на новые бесплатно. Потребитель также имеет право на возврат уплаченных за некачественный товар денежных средств или на соразмерное уменьшение его цены. В случае замены, замененное изделие или его части, полученные в результате ремонта, переходят в собственность сервисного центра.

11.3. Решение о возмещении затрат Потребителю, связанных с демонтажом, монтажом и транспортировкой неисправного изделия в период гарантийного срока принимается по результатам экспертного заключения, в том случае, если товар признан ненадлежащего качества.

11.4. В случае, если результаты экспертизы покажут, что недостатки товара возникли вследствие обстоятельств, за которые не отвечает изготовитель, затраты на экспертизу изделия оплачиваются Потребителем.

11.5. Изделия принимаются в гарантийный ремонт (а также при возврате) полностью укомплектованными

Valtec s.r.l.
Amministratore
Delegato

ПАСПОРТ. РУКОВОДСТВО ПО ЭКСПЛУАТАЦИИ

ГАРАНТИЙНЫЙ ТАЛОН № _____

Наименование товара

**КРАН ШАРОВОЙ ПОЛИПРОПИЛЕНОВЫЙ С ЛАТУННОЙ
ОБОЙМОЙ ЗАТВОРНОГО УЗЛА**

№	Модель	Размер	Количество
1	<i>VTp.744</i>		

Название и адрес торговой организации _____

Дата продажи _____ Подпись продавца _____

Штамп или печать
торговой организации

С условиями гарантии СОГЛАСЕН:

ПОКУПАТЕЛЬ _____ (подпись)

**Гарантийный срок - Десять лет (Сто двадцать месяцев) с
даты продажи конечному потребителю**

По вопросам гарантийного ремонта, рекламаций и претензий к качеству изделий обращаться в сервисный центр по адресу: : г.Санкт-Петербург, ул. Профессора Качалова, дом 11, корпус 3, литер «А», тел/факс (812)3247750

При предъявлении претензии к качеству товара, покупатель предоставляет следующие документы:

1. Заявление в произвольной форме, в котором указываются:
 - название организации или Ф.И.О. покупателя, фактический адрес и контактные телефоны;
 - название и адрес организации, производившей монтаж;
 - основные параметры системы, в которой использовалось изделие;
 - краткое описание дефекта.
2. Документ, подтверждающий законность приобретения изделия.
3. Акт гидравлического испытания системы, в которой монтировалось изделие.
4. Настоящий заполненный гарантийный талон.

Отметка о возврате или обмене товара:

Дата: «__» _____ 20__ г. Подпись _____

ПАСПОРТ. РУКОВОДСТВО ПО ЭКСПЛУАТАЦИИ